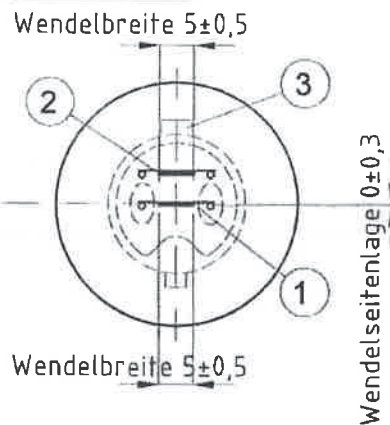


Draufsicht:



- ① Hauptleuchtkörper
- ② Nebenleuchtkörper
- ③ breiter Sockellappen

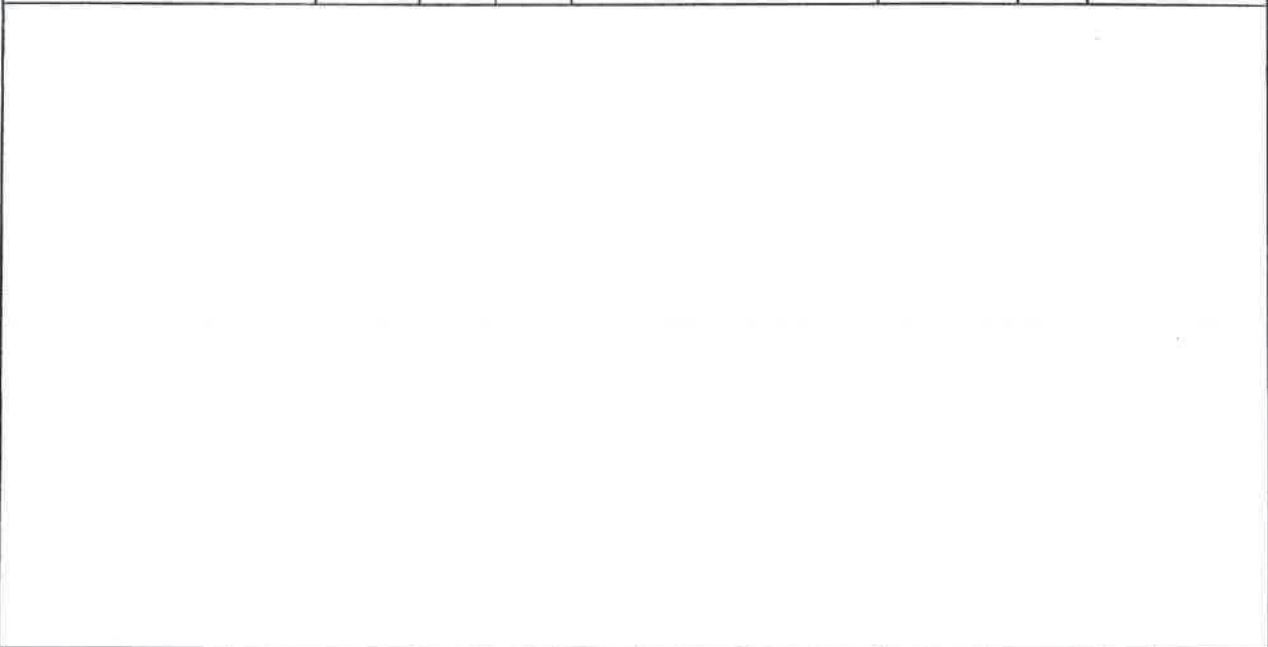
Allgemeintoleranz ISO 2768-g

Darstellung: Signallampe Sig 3015Ü 30V 15/15W Ba20d	Artikel-Nr.: 00842091	Dateiname: 00842091.dwg		gez.:	A.Friedrich	19.11.03
		Seite	100-1	gepr.:	<i>[Signature]</i>	30.01.15
		Index	Datum	gepr.:		
		a	01.03.04	gepr.:		
		b	12.01.06	Maßstab: 1/1		[mm]
c	30.09.08					

Eigentum von: Speziallampenfabrik Dr. Fischer GmbH
property of: Nikolaus-Otto-Straße
D-65582 Diez/Lahn
zertifiziert ISO 9001 und ISO 14001

Tel.: 06432/9131-0
Fax: 06432/62069
E-mail: info@dr-fischer-gmbh.de

Messstrom	0,5A						
Messposition	parallel zur Photozellenachse						
Lebensdauerposition	0-90°						
Ein-Ausschalt-Zyklus							
Einzelheiten	Eine Stunde altern bei Betriebsspannung; zum Messen 2 min. einbrennen						
Eigenschaft	Wert	[]	Tol.	Spezifikation	Typ	AQL	Instruktionen
Leistung	15	W	±10%				
Strom	0,5	A					
Spannung	30	V	±10%				
Anfangslichtstrom	200	lm	min.				
Nennlichtstrom	220	lm					
Lichtausbeute	13,3	lm/W					
Lichtverlust	20	%	max.				
Einzellevensdauer	420	h	min.				
mittlere Lebensdauer	600	h	min.				
Überspannungstest	10	%					
Socket	Ba20d						
Sockelfestigkeit	3,0	Nm	min.				



Darstellung: Signallampe Sig 3015Ü 30V 15/15W Ba20d	Artikel-Nr.: 00842091	Dateiname: 00842091.dwg		gez.:	A. Friedrich	19.11.03
		Seite	100-2	gepr.:	<i>[Signature]</i>	30.01.15
		Index	Datum	gepr.:		
		a		gepr.:		
		b		Maßstab: 1/1		[mm]
c						

Eigentum von: property of:	Speziallampenfabrik Dr. Fischer GmbH Nikolaus-Otto-Straße D-65582 Diez/Lahn zertifiziert ISO 9001 und ISO 14001	Tel.: 06432/9131-0 Fax: 06432/62069 E-mail: info@dr-fischer-gmbh.de
-------------------------------	--	---